

LOKALIZATOR PRZEWODÓW I KABLI LKZ-700



3 lata Gwarancji !



Wyposażenie standardowe miernika LKZ-700:

- Przewód 1,2m czarny zakończony wtykami bananowymi
- Przewód 1,2m żółty zakończony wtykami bananowymi
- Sonda ostrzowa żółta z gniazdem bananowym
- Sonda ostrzowa czarna z gniazdem bananowym
- Przewód 20m czerwony na szpuli zakończony wtykami bananowymi
- Akumulator Ni-MH 9,6V 2Ah (zamontowany w nadajniku LKN-700)

WAPR1X2BLBB

WAPR1X2YEBB

WASONYEOGB1

WASONBLOGB1

WAPRZ020REBS

WAAKU04

- Krokodylek czarny K01
- Krokodylek żółty K02
- Futerał M4
- Sonda 26 cm do wbijania w grunt
- Zasilacz do ładowania akumulatora nadajnika
- Instrukcja obsługi
- Bateria (LKO)

WAKROBL20K01

WAKROYE20K02

WAFUTM4

WASONG26

WAZAS3X5Z1

Wyposażenie dodatkowe miernika LKZ-700:

- Szpula do nawinięcia przewodu pomiarowego

WAPOZSZP1

- Sonda do wbijania w grunt (80cm)

WASONG80

Sonel S.A.
ul. Wokulskiego 11
58-100 Świdnica
tel. +48 74 85 83 878
fax +48 74 85 83 808

dh@sonel.pl
www.sonel.pl



LKZ-700

• Lokalizacja przewodów i kabli (pod napięciem i bez napięcia):

- wykrywanie przewodów w sufitach, ścianach i podłogach,
- lokalizowanie przerw w przewodach,
- śledzenie przebiegu instalacji całego budynku,
- wykrywanie gniazd wtyczkowych i przełączników w instalacji budynku,
- lokalizowanie zwarć między przewodami,
- śledzenie trasy kabli ekranowanych,
- śledzenie trasy przewodów w rurkach metalowych.

• Identyfikacja bezpieczników w rozdzielnicach.

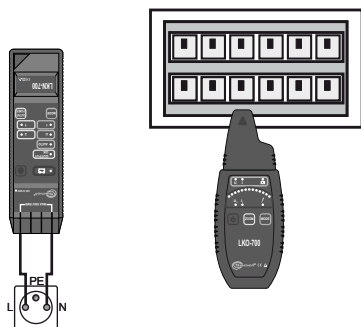
• Trasowanie kabli podziemnych.

• Śledzenie przebiegu przewodzących rur instalacji wodnej lub CO.

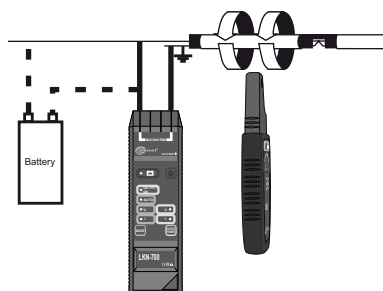
• Bezdotykowe wykrywanie przewodów pod napięciem.

• Parametry urządzenia:

- sygnalizacja pracy nadajnika i odbiornika za pomocą diód LED i sygnałów akustycznych - wskazanie poziomu odbieranego sygnału przy pomocy wielopunktowej linijki świetlnej w odbiorniku oraz sygnałów dźwiękowych.
- praca w szerokim zakresie napięć znamionowych do 500V RMS,
- trzy poziomy wzmocnienia sygnału nadajnika,
- automatyczny lub ręczny dobór trybów pracy nadajnika,
- samoczynny dobór zakresu wskaźnika odbiornika (funkcja ZOOM),
- cztery tryby pracy lokalizatora: napięciowy, prądowy, prądowo-napięciowy oraz mocy,
- zasilanie akumulatorowe nadajnika.



Rys. 1 Identyfikacja zabezpieczenia w rozdzielnicach.



Rys. 3 Lokalizacja zwarcia przewodów.

Bezpieczeństwo elektryczne:

- rodzaj izolacji podwójna, zgodnie z PN-EN 61010-1
- kategoria pomiarowa nadajnika III 600V wg PN-EN 61010-1
- stopień ochrony obudowy nadajnika wg PN-EN 60529 IP40
- stopień ochrony obudowy odbiornika wg PN-EN 60529 IP40

Pozostałe dane techniczne:

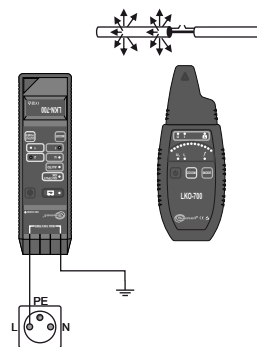
- zasilanie nadajnika pakiet akumulatorów typu SONEL/Ni-MH 9,6V 2Ah
- maksymalne napięcie pracy nadajnika 500Vrms (707Vamp)
- wymiary nadajnika 230 x 67 x 36 mm
- masa nadajnika ok. 490 g
- temperatura ładowania akumulatorów 0...+40°C
- maksymalny zasięg lokalizatora (tryb mocy) 2m
- maksymalny zasięg neonówki bezdotykowej 20cm (w powietrzu), 3cm (w betonie)
- zasilanie odbiornika bateria 9V 6LR61 alkaliczna
- wymiary odbiornika 210 x 82 x 24 mm
- masa odbiornika ok. 200 g

Nominalne warunki użytkowania:

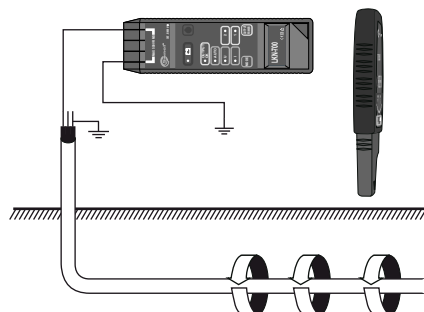
- temperatura pracy -20...+50°C

Czy wiesz że...

Lokalizator LKZ-700 pozwala trasować kable podziemne (w obwodzie zamkniętym) nawet do głębokości 2m ?



Rys. 2 Lokalizowanie przewodów i przerw w przewodach.



Rys. 4 Lokalizacja kabla w ziemi.



Uwaga !

W zestawie znajduje się (płyta DVD) film instruktażowy pozwalający w prosty sposób zapoznać się z szerokim wachlarzem możliwości lokalizatora LKZ-700.