

LOKALIZATOR PRZEWODÓW LKZ-710



3 lata Gwarancji !

Wyposażenie standardowe miernika LKZ-710:

- Sonda ostrzowa żółta z gniazdem bananowym
- Sonda ostrzowa czarna z gniazdem bananowym
- Krokodyłek czarny K01
- Krokodyłek żółty K02

WASONYEOGB1
WASONBLOGB1
WAKROBL20K01
WAKROYE20K02

- Futerał M1
- Instrukcja obsługi
- Bateria (LKO)

WAFUTM1

Wyposażenie dodatkowe miernika LKZ-710:

- Przewód 20m czerwony na szpuli zakończony wtykami bananowymi

WAPRZ020REBS

- Sonda 26 cm do wbijania w grunt
- Szpula do nawinięcia przewodu pomiarowego

WASONG26
WAP0ZSZP1

Soneł S.A.
ul. Wokulskiego 11
58-100 Świdnica
tel. +48 74 85 83 878
fax +48 74 85 83 808

dh@sonel.pl
www.sonel.pl



LKZ-710

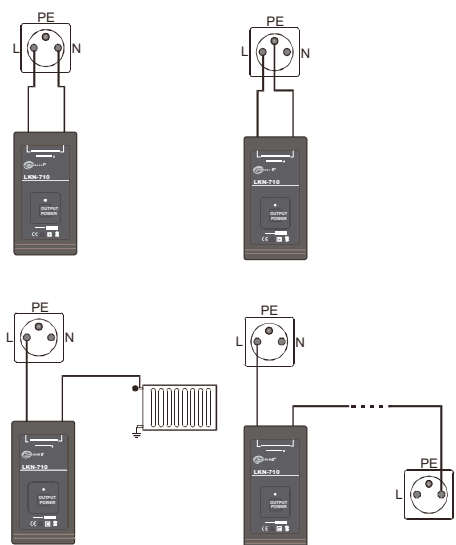
- **Lokalizacja przewodów (pod napięciem lub z użyciem dodatkowego źródła napięcia):**
 - wykrywanie przewodów w sufitach, ścianach i podłogach,
 - wykrywanie gniazd wtyczkowych i przełączników w instalacji budynku,
 - lokalizowanie zwarcí między przewodami (z dodatkowym źródłem zasilania),
 - śledzenie trasy przewodów w rurkach metalowych.
- **Identyfikacja bezpieczników w rozdzielnicy.**
- **Śledzenie przebiegu przewodzących rur instalacji wodnej lub CO (z dodatkowym źródłem zasilania).**
- **Bezdotykowe wykrywanie przewodów pod napięciem.**
- **Sygnalizacja pracy nadajnika i odbiornika za pomocą diód LED i sygnałów akustycznych.**
 - wskazanie poziomu odbieranego sygnału przy pomocy wielopunktowej linijki świetlnej w odbiorniku.
- **Parametry urządzenia:**
 - praca w instalacjach pod napięciem 12V DC (24V AC)...250V,
 - dwa poziomy wzmocnienia sygnału nadajnika,
 - ręczny dobór zakresu wskaźnika odbiornika,
 - tryby pracy lokalizatora - prądowy (detekcja pola magnetycznego),
 - sygnalizacja pracy nadajnika i odbiornika za pomocą diód LED,
 - wskazanie poziomu odbieranego sygnału przy pomocy wielopunktowej linijki świetlnej w odbiorniku,
 - zasilanie nadajnika z przyłączonej sieci.

Bezpieczeństwo elektryczne:	
- rodzaj izolacji	podwójna, zgodnie z PN-EN 61010-1
- kategoria pomiarowa	III 300V wg PN-EN 61010-1
- stopień ochrony obudowy wg PN-EN 60529	IP40
- stopień ochrony obudowy wg PN-EN 60529	IP40
Pozostałe dane techniczne:	
- zasilanie nadajnika	źródło zewnętrzne AC min. 24V lub DC min. 12V
- temperatura pracy	-20...+50°C
- maksymalne napięcie pracy nadajnika	250Vrms (353Vamp)
- wymiary nadajnika	128 x 66 x 28 mm
- masa nadajnika	ok. 300 g
- maksymalny zasięg lokalizatora:	60cm
- maksymalny zasięg neonówki bezdotykowej:	20cm (w powietrzu), 3cm (w betonie)
- zasilanie odbiornika	bateria 9V 6LR61 alkaliczna
- wymiary odbiornika	210 x 82 x 24 mm
- masa odbiornika	ok. 200 g

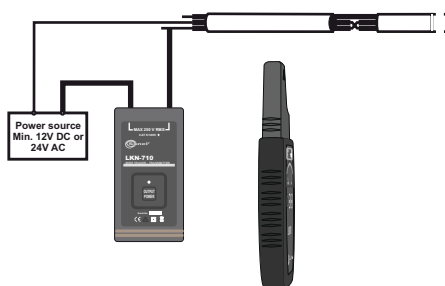
Nominalne warunki użytkowania:	
- temperatura pracy	-20...+50°C



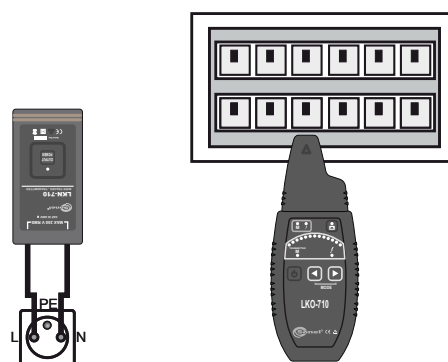
Rys. 1. Lokalizacja przewodów w ścianie.



Rys. 2. Lokalizowanie przewodów - sposoby podłączenia nadajnika.



Rys. 3. Lokalizacja zwarcia przewodów.



Rys. 4. Identyfikacja zabezpieczenia w rozdzielnicy.